

INSTALACE ZDROJE 786/15**POUŽITÍ SÍŤOVÉHO ZDROJE**

Pozorně přečtěte následující instrukce, důležité pro bezpečnou instalaci a používání:

- zdroj je určen k napájení systémů domovních telefonů (videotelefonů), jakékoliv jiné použití může být nebezpečné,
- výrobce neodpovídá za škody, způsobené nevhodným použitím nebo špatnou instalací,
- po vyjmutí z obalu přezkoumáte, zda zdroj není mechanicky poškozen,
- zdroj zapojte podle dokumentace do systému domovních telefonů (videotelefonů),
- pro případnou opravu kontaktujte prodejce.

NÁVOD PRO INSTALACI

Zvýšenou pozornost věnujte připojení síťového napětí.

Síťový přívod jistě odpovídajícím způsobem.

Na krytu zdroje nezakrývejte mřížky pro větrání.

Před připojením přívodních vodičů na svorkovnici zdroje neopomeňte vypnout přívod z hlavního rozváděče a přezkoumáte, zda jsou svorky označené odpovídající hodnotou napětí, t.j. 0 pro vodič N (PEN) a ~230V pro vodič L.

Většina síťových zdrojů Urmet Domus je vybavena elektronickou pojistkou. Funkce této pojistky je uvedena na štítku zdroje. Tato pojistka při zkratu na výstupu zdroj vypne. Po odpojení síťového přívodu na 1 minutu můžete zdroj opět zapnout.

- přívod síťového napájení 230 V jistě odpovídajícím způsobem
- celý systém propojte se zdrojem podle příslušného schéma
- proveďte zvonění z tlačítkového panelu na jednotlivé přístroje, jejich hlasovou komunikaci s tlačítkovým panelem a ovládání zámku, případně funkci interkomu mezi jednotlivými přístroji (pokud je realizována).

Popis svorek zdroje:

0~, 230~	síťové napájení 230V
- , +	napětí 6Vss
~0, ~12	napětí 12Vstř
PS	modulovaný signál pro vyzvánění do reproduktorové vložky v telefonu, kladný proti svorce ~0
PS2	modulovaný signál pro vyzvánění do reproduktorové vložky v telefonu, kladný proti svorce ~0 (jiný tón než PS – rozlišení vyzvánění)
-J	zesilovač pro funkci interkomu mezi účastníky (je-li tato funkce zapojena)
1, 2, 3.....9	Přepínací kontakty relé (vždy 3 svorky na 1 kontakt)
C1, C2, SN1, SN2	Vstupy a výstupy ovládající přepínání relé

Co dělat jestliže nastanou následující problémy:

Jestliže systém nefunguje správným způsobem ověřte nejdříve následující body.

Telefon komunikuje, ale nezvoní

- ujistěte se, zda jsou na zdroji nainstalované všechny propojky svorek – a ~0.
- přezkoumáte obvod ze svorky PS (na zdroji), přes C1 (C2) a SN1 (SN2), přes vyzváněcí tlačítko (G/T) na tlačítkovém panelu, do telefonu na svorku CA.

Hovor je slabě slyšet

- ověřte na hlasové jednotce (v tlačítkovém panelu) nastavení mikrofonu a reproduktoru, stavěcími šrouby, které případně doladíte
- přezkoumáte hlasitost i na jiných telefonech v systému

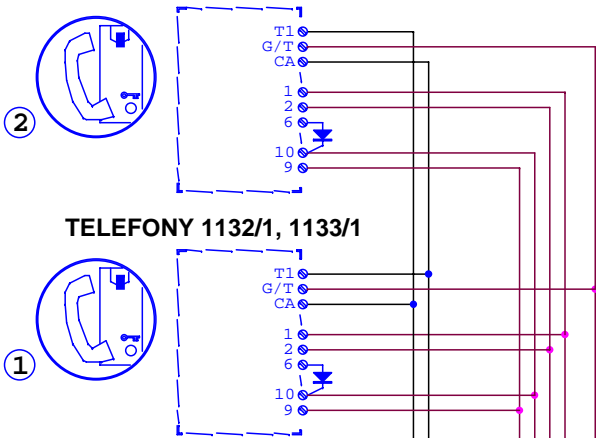
El. zámek neotevírá

- ověřte zda el. zámek je možné napájet napětím 12 Vstř.
- ujistěte se, zda jsou na zdroji nainstalovány všechny propojky
- změřte u el. zámku napětí při stlačení tlačítka na telefonu (12 Vstř.)
- přezkoumáte správný průřez vodičů

DOPORUCENÉ PRUREZY VODICU

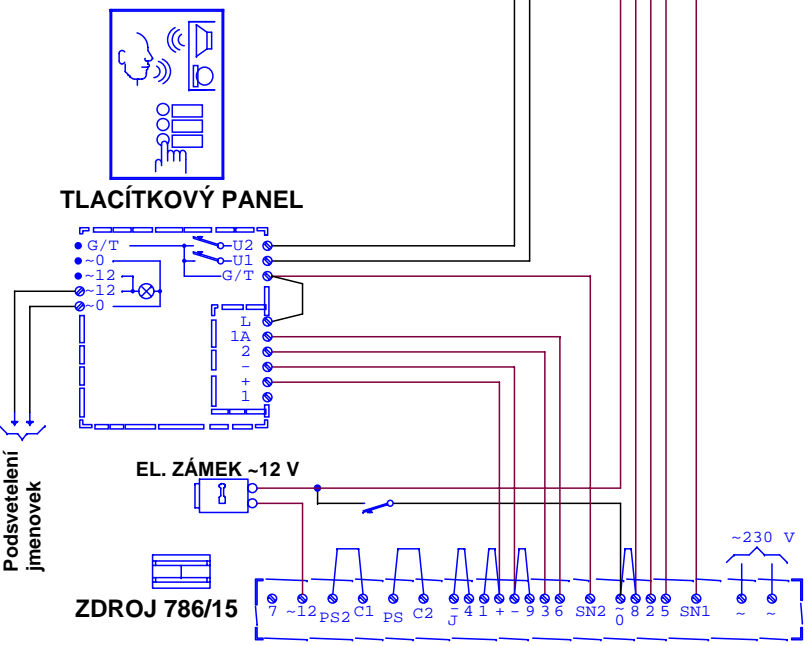
Vzdálenost	m	50	100	200	300
Vodice	mm2	0,5	0,5	0,8	1
El. zámek	mm2	0,5	0,8	1	1,6

TELEFONY S KOMUNIKACÍ I "MEZI SEBOU" S ROZLIŠENÝM VYZVÁNĚNÍM



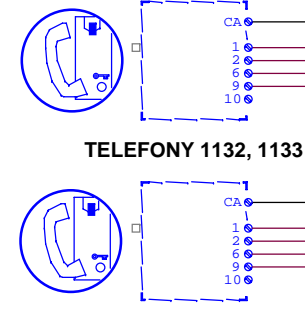
TELEFONY 1132/1, 1133/1

POZN: V TELEFONECH PRERUSTE DRÁTOVOU PROPOJKU SVOREK 6-10 A INSTALUJTE DIODU.



DOPORUCENÉ PRUREZY VODICU

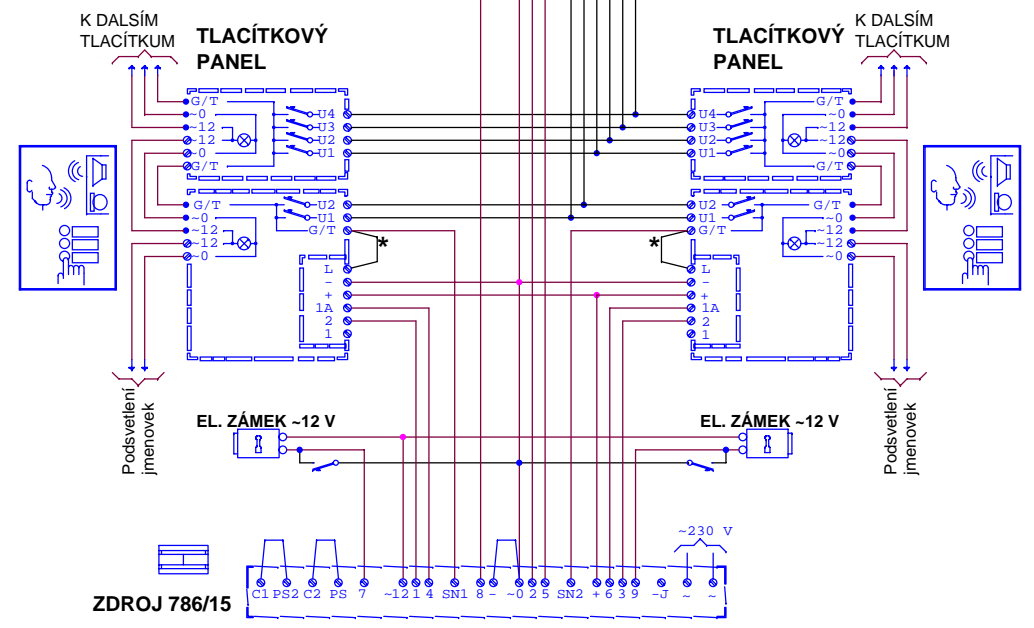
Vzdálenost	m	50	100	200	300
Vodice	mm2	0,5	0,5	0,8	1
El. zámek	mm2	0,5	0,8	1	1,6



TELEFONY 1132, 1133

ROZLIŠENÉ VYZVÁNĚNÍ OD VSTUPU

*PROPOJKA POUZE U PANELU 1145



ZDROJ 786/15