

Vážený odběrateli,
dostal se Vám do rukou napájecí zdroj 19ET pro domácí telefony.

Napáječ umožňuje:

- komunikaci domácích telefonů s tablem
- nastavení citlivosti mikrofonu table
- nastavení hlasitosti table
- elektronické vyzvánění do telefonů
- otevírání elektrického zámku
- odpojení table při vnitřním hovoru
- pomocné napětí +14V
- tiché vyzvánění v table při zazvonění

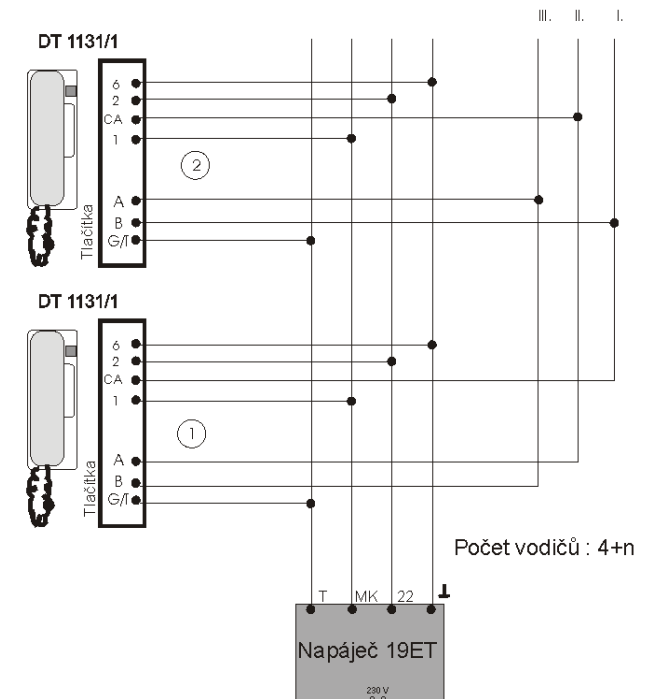
Než se pustíte do zapojování systému, důkladně si prosím prohlédněte schéma zapojení. Pozor - přívod 230V k napáječi svěřte odborníkovi - je zde nebezpečí úrazu elektrickým proudem !!
V instalaci budovy musí být spolupracující vypínač všech pólů sítě, se vzdáleností kontaktů nejméně 3mm. Při přípravě nešetřete na vodičích. Zvolte kabel, který má ještě volné páry pro rozšíření systému, či případnou poruchu ve vedení. Pro elektrický zámek doporučujeme posílit vedení po párech, aby nedocházelo ke ztrátám.

Popis zdroje - v napájecím zdroji 19ET jsou tyto svorky:

- 230V** – přívod síťového napětí 230V/50Hz
 - ~ – napájecí napětí 12V~ /1A(10,5V min)
- M** – napájecí napětí +14V/0,1A nestabilizované
- I** - společné mínus napájení /zem/ proti + a ~12V
- 441** - napájení +8V pro mikrofon ve vstupním table
- GL** - výstup zesilovače k reproduktoru table /+14V/
- 22** - mikrofonní vstup od telefonů /+ 9,7V/
- G** - výstup melodického generátoru /+ 14V/
- T** - výstup melodického generátoru /+ 14V/
- MK** - svorka vnitřní komunikace telefonů
- LZ** - vstup ovládání elektrického zámku
- Z** - výstup ovládání elektrického zámku

Upozornění: svorku 12Vac lze trvale zatížit pouze na 0,4A!!!

Schéma zapojení DT 1131/1 a napáječe 19ET bez vstupního table.



Po zapojení všech potřebných svorek v napáječi a přivedení síťového napětí můžete nastavit citlivost celého systému pomocí odporových trimrů :

- P1 - nastavení citlivosti mikrofonu vstupního table
- P2 - nastavení hlasitosti ve vstupním table
- P3 - nastavení frekvence vyzváněcí melodie

Přejeme Vám mnoho úspěchů s novým komunikačním systémem!

Budete-li mít další dotaz, či požadavek spojte se s naším záručním i pozáručním servisem na domácí telefony:

Tel-222-724-363, Fax-222-728-703, e-mail- matelektra@matelektra.cz
MaT ELEKTRA, Milešovská 9, 130 00 Praha 3. www.matelektra.cz