

Vážený odběrateli,

dostal se Vám do rukou napáječ MIWI 19L pro domácí telefony.

Napáječ umožňuje:

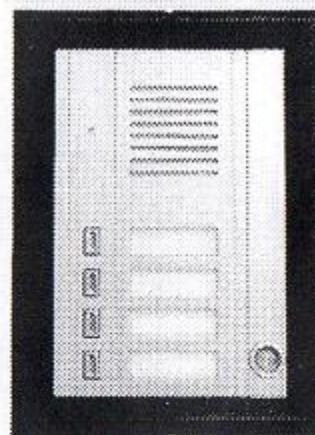
- komunikaci domácích telefonů s tablem
- odpojení tabla při vnitřním hovoru
- nastavení citlivosti mikrofonu tabla
- nastavení hlasitosti tabla
- elektronické vyzvánění do telefonů G, T
- nepřímé otevírání elektrického zámku
- tiché vyzvánění v table při zazvonění

Než se pustíte do zapojování systému, důkladně si prosím prohlédněte schéma zapojení. **Pozor - přívod 230V k napáječi svěřte odborníkovi - je zde nebezpečí úrazu elektrickým proudem !!** Při přípravě nešetřete na vodičích. Zvolte kabel, který má ještě volné páry pro rozšíření systému, či případnou poruchu ve vedení. Pro elektrický zámek doporučujeme posílit vedení po párech, aby nedocházelo ke ztrátám.

Popis zdroje - v napájecím zdroji 19L jsou tyto svorky:

230V – přívod 230V/50Hz	Lz – vstup ovládání el.zámku
~12 – výstup 12V~/1A	Z - výstup k el.zámku
~0 - výstup oproti ~12	-0 - společné minus napájení
MP - vstup mikrofonu tabla	GP - výstup zesilovače
MU - vstup mikrofonu telefonů	SU - výstup pro sluchátko DT
G - výstup generátoru /+ 14V/	T - výstup generátoru

Upozornění: svorku 12Vac lze trvale zatížit pouze na 0,3A!!!



Tablo M4 MIWI

Při zapojování vstupního komunikačního tabla dejte prosím pozor na správné zapojení svorek 441 a MK. Při nesprávném zapojení Vám nebude fungovat mikrofon.

Po zapojení všech potřebných svorek v napáječi a přivedení síťového napětí můžete nastavit citlivost celého systému, pomocí odporových trimrů :

P2 - nastavení citlivosti mikrofonu vstupního tabla

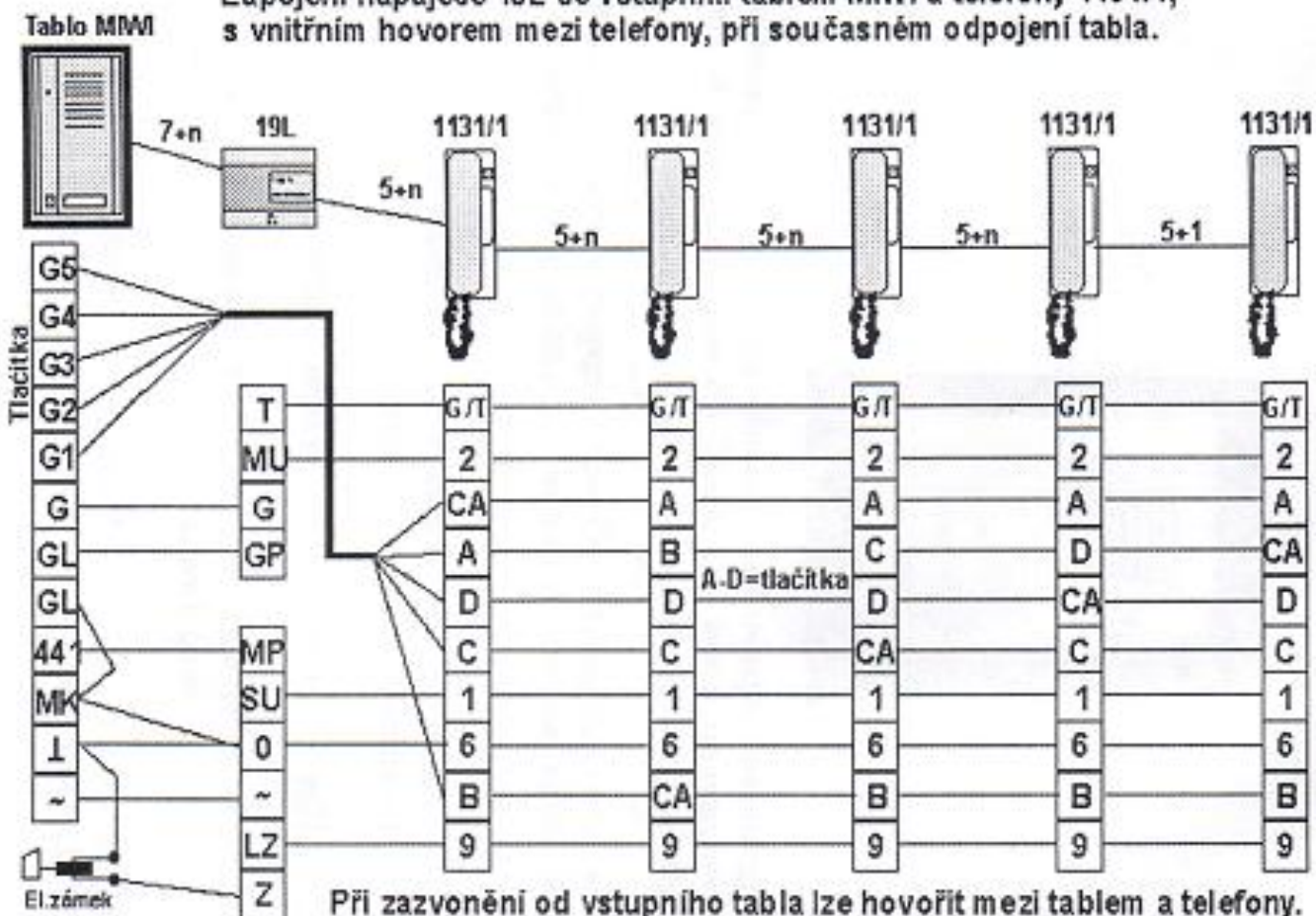
P1 - nastavení hlasitosti ve vstupním table

Přejeme Vám mnoho úspěchů s novým komunikačním systémem!

Budete-li mít další dotaz, či požadavek spojte se s naším záručním i pozáručním servisem na domácí telefony:

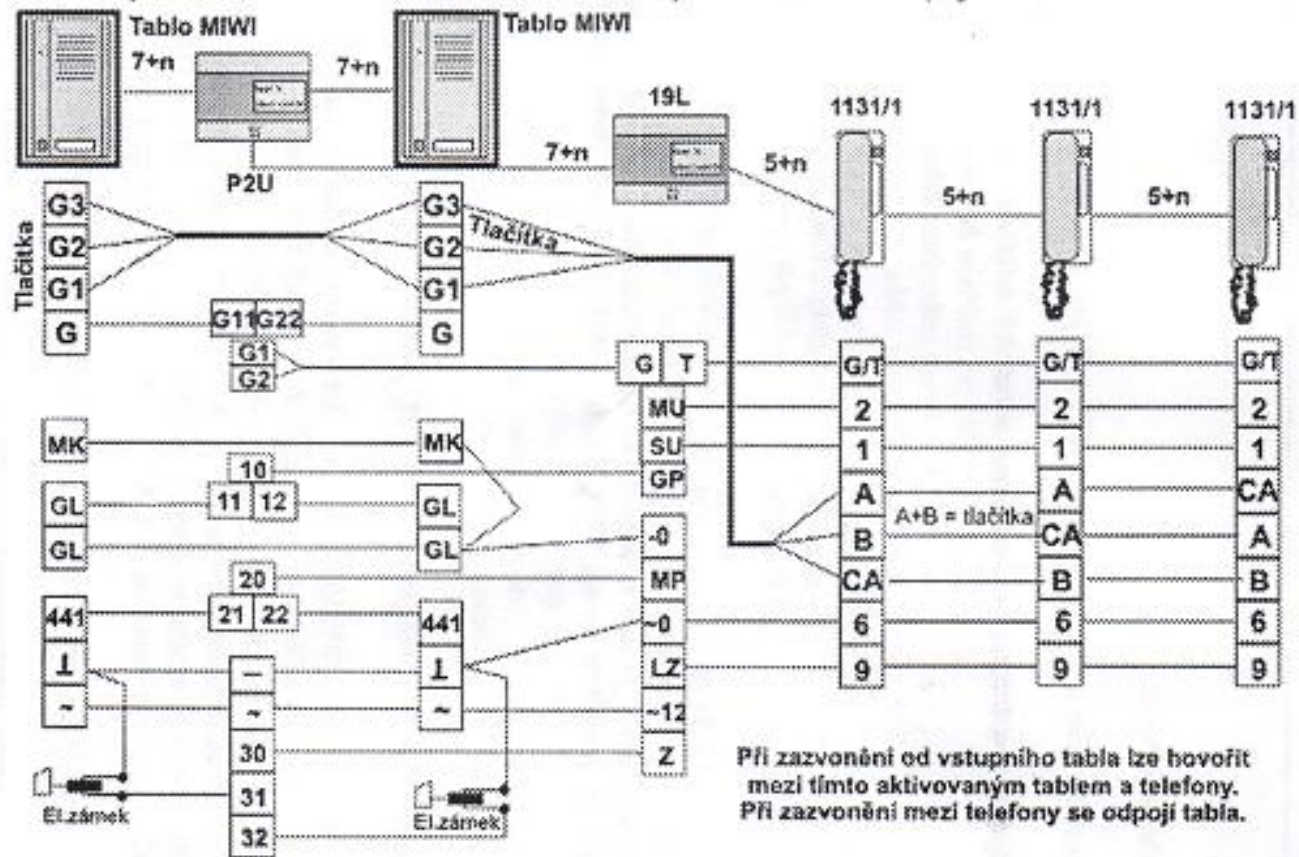
Tel-222724363, Fax-222728703, e-mail: matelektra@matelektra.cz
MaT ELEKTRA s.r.o., Milešovská 9, Praha 3. www.matelektra.cz

Zapojení napáječe 19L se vstupním tablem MIWI a telefony 1131/1, s vnitřním hovorem mezi telefony, při současném odpojení tabla.



Při zazvonění od vstupního tabla lze hovořit mezi tablem a telefony.
Při zazvonění mezi telefony se odpojí vstupní komunikační tablo.

Zapojení 2 vstupních tabulí MIWI pomocí přepínače P2U, s napájecím 19L a telefony 1131/1, s vnitřním hovorem telefonů, při současném odpojení tabulí.



Při zazvonění od vstupního tabla lze hovořit mezi tímto aktivovaným tablem a telefony. Při zazvonění mezi telefony se odpojí tabla.